

Блок живлення для системи контролю доступу

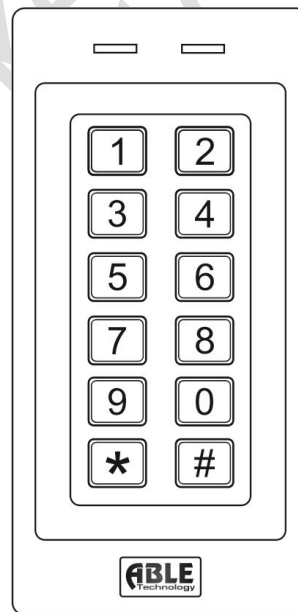
#### Маркування проводів

Червоний	DC 9-18V
Чорний	GND
Жовтий	Кнопка вихід OPEN
Білий	Контакт реле NO
Коричневий	Контакт реле COM
Зелений	Контакт реле NC

Гарантія дійсна за наявності оригінальної коробки із серійним номером.

## Контролер з кодовою клавіатурою та зчитувачем RFID

### ABLE PK-RCK2-MW 125 kHz



Інструкція користувача

## Загальний опис

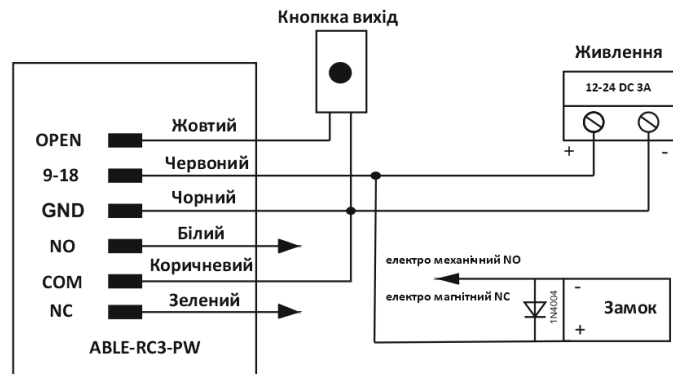
ABLE PK-RCK2-MW – антивандальний, водонепроникний, контролер із кодовою клавіатурою та вбудований зчитувач RFID, який забезпечує доступ до 1000 користувачів. Даний контролер призначений для організації доступу через одні двері у житло, офіс або виробничі приміщення. Захист від пилу та вологи дозволяє експлуатувати його, як в середині, так і зовні приміщень.

У даній моделі використовується мікроконтролер ATME1, завдяки якому досягається максимальна продуктивність у будь-яких умовах, а також довготривалий ресурс використання. Унікальна особливість заключається у дизайні, простоті використання та високій надійності.

### Особливості:

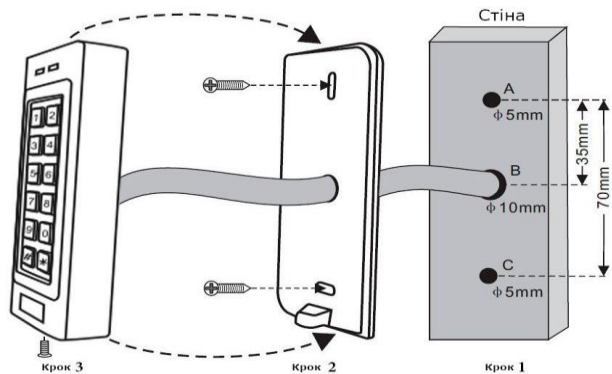
- Степінь захисту від пилу та вологи IP67 (для зовнішнього монтажу)
- Підтримка карт EM-Marine 125 кГц
- Операційне реле
- Режими роботи: імпульсний та фіксації
- Кількість карт користувачів: 1000
- Кількість PIN: 1000
- Можливість блокування карти
- Трьохколірна світлодіодна індикація стану
- Вбудований тампер для захисту від злому
- Режим звукового оповіщення та беззвучний
- Висока термостійкість (-40 °C – +60 °C)

## Схема підключення



## Монтаж

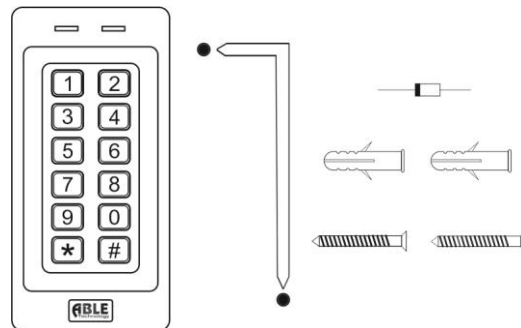
- Зніміть задню кришку з приладу
- Просвердліть 2 отвори (А, С) на стіні для гвинтів та один отвір для кабеля
- Встановіть пластикові пробки у отвори для гвинтів (А, С)
- Щільно прикривіть задню кришку на стіні за допомогою двох гвинтів
- Продіньте кабель через отвір в коробці (В)
- Прикріпіть прилад до задньої кришки



## Характеристики

Кількість карт користувачів	990 ID та 990 PIN
Кількість тимчасових користувачів	10 ID та 10 PIN
Робоча напруга	9-18V DC
Робоча сила струму	<80mA
Технологія зчитувача карт	EM-Marine 125kHz Proximity Card
Дальність зчитування	3-6см
Можливі підключення	Релейний вихід, кнопка вихід
Реле	Одно (NO, NC, COM)
Час спрацювання реле	1-99 секунд
Макс. струм релейного виходу	3A
Степінь захисту від пилу та вологи	IP67
Діапазон робочих температур	-40°C - +60°C
Діапазон відносної вологості	20% - 98%
Корпус	Нержавіюча сталь
Розміри	130x56x23 мм
Вага	490 г
Вага з упаковкою	550 г

## Комплектація



## Інструкція по програмуванню

### PK-RCK2-MW 125 kHz

Загальна інформація про програмування

- **Ідентифікатор (ID)** Користувача: для кожного користувача може бути назначений свій ідентифікаційний номер (ID). Номер може бути назначеним у діапазоні від 1 до 989.  
**Важливо: ID користувача не повинен починатися з нуля. Для подальшого редагування користувачів необхідно знати їх ID.**
- **Тип карти ідентифікатора:** будь-яка карта або брелок стандарту EM-Marine 125 кГц.
- **PIN** повинен складатися з 4 або 6 цифр, і не може бути 1234.
- **Майстер код** за замовчуванням 123456.

#### Режим програмування вхід та вихід

Крок програмування	Комбінація кнопок
Вхід у режим програмування	* (майстер код) #
Вихід з режима програмування	*

#### Зміна майстер коду

Крок програмування	Комбінація кнопок
Вхід у режим програмування	* (майстер код) #
Задайте новий майстер код	0 (новий майстер код) # (повторно новий майстер код) #
Вихід з режима програмування	*

## Інше

### Дії користувачів:

**Відкриття дверей:** введіть PIN та підтвердіть нажаттям кнопки «#» або піднесіть зареєстровану карту користувача до контролера.

**Відключення тревоги:** введіть майстер код або валідний PIN користувача та підтвердіть нажаттям кнопки «#» або віднесіть валідну картку користувача.

**Зкидання налаштувань до заводських:** вимкніть живлення, зажміть та утримуйте кнопку «\*», після чого ввімкніть живлення. Пролунає два звукові сигнали, після яких необхідно відпустити кнопку «\*», далі прозвучить один звуковий сигнал, що свідчить про вдале скидання до заводських налаштувань.

**Важливо: після скидання до заводських налаштувань інформація про користувачів зберігається.**

#### Звукова і світлова індикація

Стан операції	Світлова індикація	Звукове оповіщення
Очікування	Світлиться червоним	Немає
Вхід у режим програмування	Мерехтить червоним	Один звуковий сигнал
Натискання на клавіатуру	Мерехтить червоним	Один звуковий сигнал
У режимі програмування	Світлиться жовтим	Один звуковий сигнал
Помилка операції	Немає	Три звукові сигнали
Вихід з режима програмування	Світлиться червоним	Один звуковий сигнал
Замок відчинений	Світлиться зеленим	Один звуковий сигнал
Тривога	Червоний світлодіод швидко мерехтить	Постійний звуковий сигнал

### Налаштування режиму блокування і тривоги

Режим тривоги або блокування вмикається після 10 невдалих послідовних спроб вводу неправильного PIN коду або незареєстрованою картою. Після входу у режим блокування, контролер не буде реагувати на карти та PIN продовж 5 хвилин. Вийти з режиму блокування можна тільки за допомогою майстер кода. За замовчуванням даний режим вимкнений.

Крок програмування	Комбінація кнопок
Вхід у режим програмування	* (майстер код) #
Викнути режим блокування	6 (0) #
Увімкнути режим блокування	6 (1) #
Увімкнути режим тривоги	6 (2) #
Встановити час тривоги	5 (0-30) # <i>За замовчуванням 1 хвилина.</i>
Вимкнення режиму тривоги	(майстер код) # <i>Ввести валідний PIN або піднести валідну карту</i>
Вихід з режиму програмування	*

### Додавання карт користувачів

Крок програмування	Комбінація кнопок
Вхід у режим програмування	* (майстер код) #
Додавання карти	1 (піднесіть карту) # <i>Можна додавати неперервно</i>
Додавати карти з прив'язкою до ID	1 (ID користувача) # <i>ID у діапазоні від 1 до 989</i> <i>Можна додавати неперервно</i>
Вихід з режиму програмування	*

### Видалення карт користувачів

Крок програмування	Комбінація кнопок
Вхід у режим програмування	* (майстер код) #
Видалення карт	2 (піднесіть карту) # <i>Можна видаляти неперервно</i>
Видалення карт по ID	2 (ID користувача) # <i>ID у діапазоні від 1 до 989</i> <i>Можна видаляти неперервно</i>
Вихід з режиму програмування	*

### Додавання PIN користувачів

Крок програмування	Комбінація кнопок
Вхід у режим програмування	* (майстер код) #
Додавання PIN із прив'язуванням до ID	1 (ID користувача) # (PIN) # <i>ID у діапазоні від 1 до 989</i> <i>Можна додавати неперервно</i>
Вихід з режиму програмування	*

### Видалення PIN користувачів

Крок програмування	Комбінація кнопок
Вхід у режим програмування	* (майстер код) #
Видалення PIN по ID	2 (ID користувача) # <i>ID у діапазоні від 1 до 989</i>
Вихід з режиму програмування	*

### Додавання тимчасових користувачів

Можна додати до 10 користувачів із тимчасовими картами або PIN кодами. Для кожного з цих користувачів встановлюється фіксована кількість відкриттів (від 1 до 10), після чого тимчасовий користувач деактивується. Видалення тимчасових користувачів відбувається так само як і звичайних

Крок програмування	Комбінація кнопок
Вхід у режим програмування	* (майстер код) #
Додавання тимчасового користувача з PIN	8 (0-9) # (ID користувача) # (PIN) # <i>ID у діапазоні від 990 до 989</i>
Додавання тимчасового користувача з картою	8 (0-9) # (ID користувача) # (піднесіть карту) # <i>ID у діапазоні від 990 до 989</i>
Вихід з режиму програмування	*
Цифра 0-9 – це кількість відкриттів для тимчасового користувача від 0 до 10 ID номер для тимчасового користувача повинен бути від 990 до 999	

### Налаштування затримки реле

Крок програмування	Комбінація кнопок
Вхід у режим програмування	* (майстер код) #
Імпульсний режим	4 (1-99) # <i>Час можна задати від 1 до 99 секунд (1=50 мс.) За замовчуванням 5 секунд</i>
Режим фіксації	4 (0) # <i>Утримує двері відчиненими або зачиненими (Тригер)</i>
Вихід з режиму програмування	*

### Налаштування режиму роботи

Крок програмування	Комбінація кнопок
Вхід у режим програмування	* (майстер код) #
Карта або PIN	3 (0) # (за замовчуванням)
Карти та PIN	3 (1) #
Тільки карти	3 (2) #
Вихід з режиму програмування	*

### Видалення усіх користувачів

Крок програмування	Комбінація кнопок
Вхід у режим програмування	* (майстер код) #
Видалення усіх користувачів	2 (0000) #
Вихід з режиму програмування	*

### Зміна PIN

Крок програмування	Комбінація кнопок
Зміна PIN	* (ID користувача) # (старий PIN) # (новий PIN) # (повторно новий PIN) #
Зміна PIN у режимі «Карта + PIN»	* (піднесіть карту) # (старий PIN) # (новий PIN) # (повторно новий PIN) #

### Додавання карт та PIN у режимі «Карта + PIN»

Крок програмування	Комбінація кнопок
Вхід у режим програмування	* (майстер код) #
Додавання карт із прив'язуванням до ID	1 (ID користувача) # (піднесіть карту) # <i>ID у діапазоні від 1 до 989</i>
Вихід з режиму програмування	*
Додавання PIN	* (піднесіть карту) (1234) # (новий PIN) # (новий PIN) #